

ИБАГРОПРИБОР

ВЛАГОМЕР ЗЕРНА

«ЭВЛАС-5»

РУКОВОДСТВО ПО ЭКСПЛУАТАЦИИ
САП 030.00.00.000 РЭ



СОДЕРЖАНИЕ

Введение	3
1 Описание и работа	3
1.1 Назначение	3
1.2 Основные технические характеристики	3
1.3 Состав изделия	4
1.4 Устройство и принцип работы	4
2 Использование по назначению	5
2.1 Подготовка к работе	5
2.2 Прогрев влагомера	5
2.3 Выбор культуры	5
2.4 Проведение измерений	5
2.5 Коррекция результатов измерений	6
3 Техническое обслуживание и текущий ремонт	6
4 Маркировка, пломбирование и упаковка	6
5 Поверка влагомера	6
6 Правила хранения и транспортирования	7
7 Гарантийные обязательства	7
8 Утилизация	8
Приложении А Программное обеспечение для влагомера зерна «ЭВЛАС-5»	9

ВВЕДЕНИЕ

Настоящее руководство по эксплуатации (далее РЭ) предназначено для ознакомления с составом, принципом действия, конструктивными особенностями влагомера зерна «ЭВЛАС-5» и содержит сведения, необходимые для его правильной эксплуатации и технического обслуживания.

До начала эксплуатации влагомера зерна следует внимательно изучить данное руководство.

К работе с влагомером зерна допускаются лица, изучившие настоящее руководство и прошедшие инструктаж по технике безопасности.

В связи с постоянной работой по совершенствованию влагомера зерна, повышающей его надежность и улучшающей условия эксплуатации, в конструкцию могут быть внесены незначительные изменения, не отраженные в настоящем издании.

1 ОПИСАНИЕ И РАБОТА ИЗДЕЛИЯ

1.1. НАЗНАЧЕНИЕ

Влагомер зерна "ЭВЛАС-5" (далее влагомер) предназначен для экспрессного измерения влажности и температуры зерна пшеницы, ржи, ячменя, овса.

Влагомер со встроенным датчиком-щупом применяется для измерений влажности и температуры в зернохранилищах, амбарах, гуртах, вагонах, автомашинах по всей глубине насыпи зерна по ГОСТ 13586.3, а также при хранении и переработке зерна, непосредственно на местах отбора проб.

Влагомеры могут быть также использованы для измерений влажности проса, кукурузы, гречихи, овса, риса, гороха, подсолнечника, рапса и продуктов их переработки и др. сыпучих материалов при их дополнительной градуировке, разработке и аттестации методики выполнения измерений (МВИ).

Область применения: сельское хозяйство, агропромышленный комплекс.

Влагомер имеет следующие сервисные функции:

- вывод информации на персональный компьютер;
- автоматическую коррекцию результатов измерений в зависимости от глубины погружения и температуры зерна;
- возможность измерения температуры зерна в диапазоне температур от 0⁰С до 50⁰С с погрешностью $\pm 4,0^{\circ}\text{C}$;
- контроль процесса самосогревания зерна;
- возможность введения дополнительной градуировки на другие культуры с помощью программного обеспечения, записанного на компакт-диск.

1.2 ОСНОВНЫЕ ТЕХНИЧЕСКИЕ ХАРАКТЕРИСТИКИ

1.2.1 Диапазон измерений влажности, %	от 10 до 23.
1.2.2 Предел допускаемой абсолютной погрешности (Δ) измерений влажности, %	
в диапазоне влажности от 10% до 17%	$\pm 1,5$;
в диапазоне влажности от 17% до 23%	$\pm 2,5$
1.2.3 Время единичного измерения, с, не более	10.
1.2.4 Потребляемый ток, мА, не более	25.
1.2.5 Габаритные размеры, мм, не более:	1224x242x75.
1.2.6 Масса, кг, не более	1.
1.2.7 Средняя наработка на отказ, ч, не менее	20000.
1.2.8 Средний срок службы, лет, не менее	8.

Влагомер при эксплуатации сохраняет свои параметры при изменении напряжения питания от 9,0 В до 6,0 В и отключается при напряжении 5,9 В.

Влагомер обеспечивает измерение температуры в диапазоне от 0⁰С до 50⁰С с погрешностью ±4,0⁰С.

Влагомер обеспечивает автоматическую термокомпенсацию в диапазоне температур зерна от 5⁰С до 40⁰С. При этом величина температурной поправки должна составлять 1,0% влажности на каждые 10⁰С отклонения от 20⁰С

Условия эксплуатации влагомера, при которых обеспечиваются нормированные метрологические характеристики:

- температура окружающего воздуха, °С от 5 до 40;
- относительная влажность воздуха, % от 30 до 80.

1.3 СОСТАВ ИЗДЕЛИЯ

Обозначение документа	Наименование и условное обозначение	Кол-во	Примечание
САП 030.00.00.000	Влагомер	1	
	Нуль-модемный кабель	1	
САП 030.00.00.000-01 ПО	Компакт-диск	1	
САП 030.00.00.000-01 РЭ	Руководство по эксплуатации	1	
САП 030.00.00.202	Упаковочный футляр	1	

1.4 УСТРОЙСТВО И ПРИНЦИП РАБОТЫ

Конструктивно влагомеры представляют собой моноблок, состоящий из измерительного блока и датчика-щупа (штанги).

Общий вид влагомера представлен на рисунке 1.

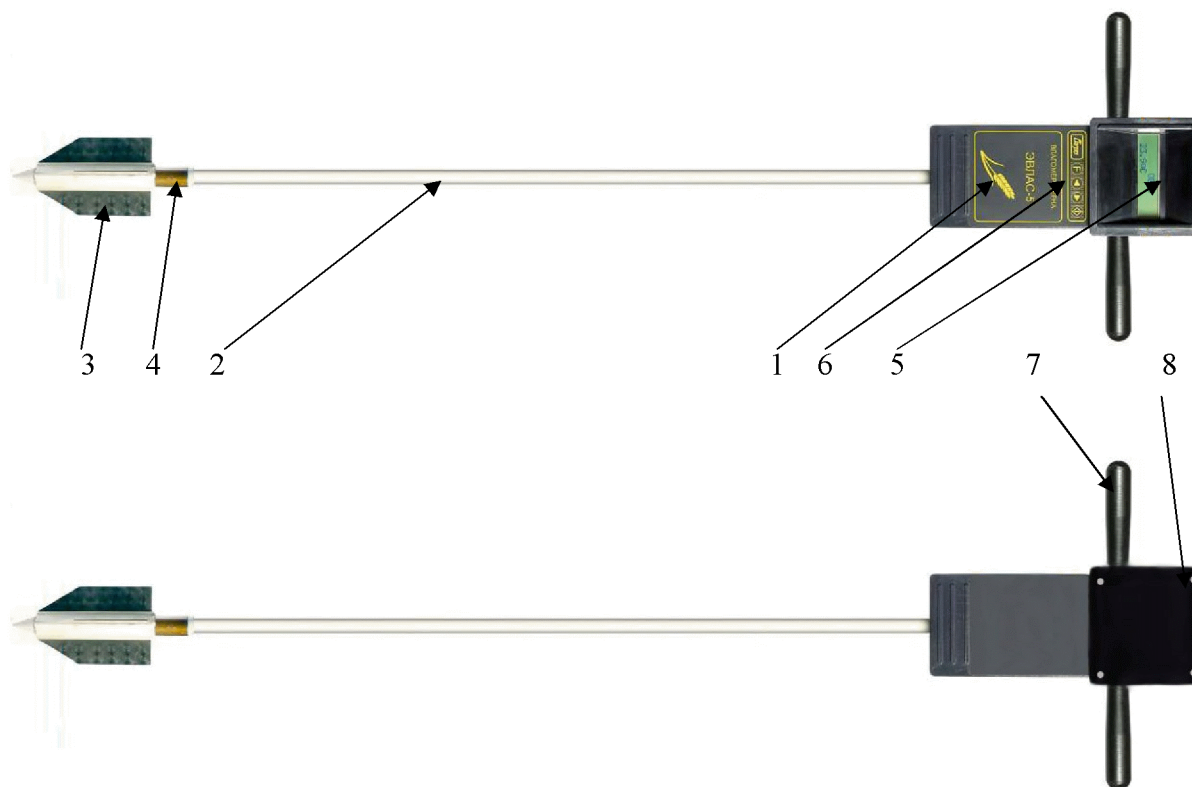


Рисунок 1

Влагомер содержит следующие основные функциональные узлы:

- корпус 1 с микропроцессорным блоком управления и батарейным отсеком;
- штанга 2 с электродами 3 и датчиком температуры 4.

На передней панели корпуса влагомера размещены:

- 5 – буквенно-цифровой индикатор;
- 6 - клавиатура.

На задней панели корпуса влагомера размещены:

- 7 - ручки;
- 8 - крышка батарейного отсека;

Принцип работы влагомера основан на диэлькометрическом методе измерений влажности, а именно – на корреляционной зависимости электрической емкости (диэлектрической проницаемости) материала от содержания в нем влаги.

Диэлектрическая проницаемость контролируемого материала преобразуется в электрический сигнал, который поступает в измерительный блок. В измерительном блоке сигнал обрабатывается по определенному алгоритму, и результат измерений представляется в виде буквенной - цифровой индикации.

2 ИСПОЛЬЗОВАНИЕ ПО НАЗНАЧЕНИЮ

2.1 ПОДГОТОВКА К РАБОТЕ

Снимите крышку батарейного отсека с задней панели корпуса влагомера, отвернув отверткой четыре винта крепления. Аккуратно выньте с помощью тесьмы батарейный отсек. Вставьте в него шесть годных к эксплуатации элементов питания, соблюдая полярность согласно мнемоническим изображениям нанесенных на батарейном отсеке.

Аккуратно вставьте батарейный отсек с элементами питания обратно в заднюю панель корпуса влагомера, предварительно положив под него тесьму, закройте крышку батарейного отсека, заверните отверткой четыре винта крепления.

2.2 ПРОГРЕВ ВЛАГОМЕРА

Включите влагомер, нажав на кнопку « $\langle | \rangle$ ». На индикатор выводится наименование модели влагомера и его заводской номер, выдается кратковременный звуковой сигнал. Через 1 с после этого на индикатор выводится наименование зерновой культуры и температура.

При отсутствии на дисплее какой-либо информации необходимо открыть батарейный отсек, и заменить элементы питания. При интенсивной работе рекомендуется иметь запасной комплект элементов питания.

Для обеспечения нормального функционирования влагомер должен находиться во включенном состоянии не менее 30 с.

2.3 ВЫБОР ЗЕРНОВОЙ КУЛЬТУРЫ

Кнопкой « $\langle \rangle$ » установите необходимую зерновую культуру. При удержании кнопки более 2 сек. происходит смена наименования зерновой культуры. Для подтверждения выбранной культуры нажмите на кнопку « $\rangle \rangle$ » (выполнение команды подтверждается кратковременным звуковым сигналом). Через несколько секунд на индикатор выводится значение влажности.

Положите влагомер на сухую неметаллическую поверхность так, чтобы датчик температуры и электроды находились в воздухе и были максимально удалены от любых поверхностей и предметов, а также оператора.

Нажмите кнопку «F». Выдается кратковременный звуковой сигнал, на индикатор выводится на 2 секунды сообщение «0», затем появится наименование выбранной зерновой культуры, температура и текущее значение влажности.

2.4 ПРОВЕДЕНИЕ ИЗМЕРЕНИЙ

Равномерно прикладывая усилия на обе ручки влагомера, плавно введите перпендикулярно поверхности зерна штангу влагомера на глубину не менее 0,3 и не более 1,0 м., при этом штанга не должна изгибаться.

Отпустите влагомер, дождитесь устойчивых показаний влажности и температуры на индикаторе. Зафиксируйте результат. Полученный первый результат измерений в расчет брать не рекомендуется.

Измерения проводят на нескольких (не менее пяти) участках анализируемого материала. За результат измерений влажности принимают среднее арифметическое значение, рассчитанное по формуле:

$$W_y = \frac{\sum_{i=1}^n W_{y_i}}{n} \quad (1)$$

где W_{y_i} - показание влагомера на i -участке (i -точке) образца материала, %;
 n - число измерений, $n \geq 5$.

За результат измерений температуры принимают последнее значение.

Примечание: При перепаде температур между влагомером и пробой более 5 °С для повышения достоверности рекомендуется увеличить либо время измерения, либо число измерений.

Выключить влагомер следующим образом: нажать кнопку « $\langle | \rangle$ » и удерживать ее до появления на индикаторе сообщения «ОТПУСТИТЕ КНОПКУ». Отпустите кнопку – влагомер отключится.

Для дальнейших измерений повторите пункт 2.3.

Примечание: При проведении измерений электроды штанги влагомера не должны касаться металлических и железобетонных изделий (железобетонный пол, металлический кузов автомобиля и т.д.), абразивных веществ, водных и неводных жидкостей, растворов, суспензий, а также химически активных веществ и соединений.

2.5 КОРРЕКЦИЯ РЕЗУЛЬТАТОВ ИЗМЕРЕНИЙ

В случае если Пользователь желает отградуировать влагомер на другие виды культур или систематическая составляющая инструментальной погрешности превышает указанную в 1.2.2, необходимо воспользоваться программой, записанной на оптическом диске и инструкцией указанной в Приложении А.

3 ТЕХНИЧЕСКОЕ ОБСЛУЖИВАНИЕ И ТЕКУЩИЙ РЕМОНТ

При эксплуатации влагомер должен быть защищен от попадания влаги и конденсата, статического электричества, а так же от прямого попадания солнечных и тепловых лучей.

Влагомер не должен подвергаться воздействию ударных и вибрационных нагрузок.

При длительных перерывах в использовании влагомера необходимо исключить попадание в него пыли.

Перед вводом в эксплуатацию, проверкой, а также по мере загрязнения (но не реже одного раза в месяц) протрите датчик температуры и электроды датчика - щупа чистой салфеткой увлажненной уайт-спиритом.

В случае отсутствия на индикаторе влагомера показаний необходимо заменить элементы питания.

4 МАРКИРОВКА, ПЛОМБИРОВАНИЕ И УПАКОВКА

4.1 Маркировка влагомера производится в соответствии с ГОСТ 26828.

4.2 Маркировка влагомера содержит:

- товарный знак изготовителя;
- обозначение влагомера зерна «ЭВЛАС-5»;
- порядковый номер и дату выпуска влагомера;
- знак Госреестра.

4.3 Маркировка потребительской тары содержит товарный знак изготовителя и обозначение влагомера.

4.4 На влагомер, прошедший приемо-сдаточные испытания ставят пломбу.

4.5 Принятый предприятием-изготовителем влагомер упаковывают в тарный ящик.

5 ПОВЕРКА ВЛАГОМЕРА

5.1 В процессе эксплуатации и хранения влагомер подлежит поверке один раз в год. Внеочередной поверке должен подвергаться влагомер после ремонта.

5.2 Поверку влагомера проводят организации метрологической службы в соответствии с Р 50.2.042-2004.

5.3 Сведения о поверке влагомера заносят в таблицу 1.

Таблица 1

Дата поверки	Результат поверки(годен, не годен)	Подпись и клеймо представителя органа ГМС

5.4 Использование влагомера для взаимных расчетов без поверки не допускается.

6 ПРАВИЛА ХРАНЕНИЯ И ТРАНСПОРТИРОВАНИЯ

Влагомер зерна «ЭВЛАС-5» является сложным средством измерения, требующим аккуратного обращения и ухода в процессе хранения и транспортирования.

6.1 Хранят влагомер в упаковке при температуре от 5°С до 40°С и относительной влажности воздуха не более 80%.

6.2 Воздух в помещении для хранения не должен содержать пыли, паров кислот и щелочей, агрессивных газов, примесей, вызывающих коррозию.

6.3 При хранении продолжительностью более 1 месяца влагомер должен быть упакован в соответствии с требованиями раздела 4 настоящего руководства. При длительных перерывах в использовании влагомера необходимо исключить попадание в него пыли.

6.4 Транспортировать влагомер можно любым видом транспорта при условии перевозки в закрытых вагонах, трюмах и крытых кузовах автомобилей.

6.5 При транспортировании должно быть исключено воздействие ударных нагрузок.

6.6 После транспортирования влагомер должен быть выдержан в нормальных условиях в течение 4 часов.

7 ГАРАНТИЙНЫЕ ОБЯЗАТЕЛЬСТВА

7.1 Предприятие-изготовитель гарантирует соответствие выпускаемых влагомеров требованиям технических условий. Гарантийный срок – 24 месяца с момента продажи влагомера.

7.2 Гарантия не распространяется на элементы питания. Их выход из строя не является поводом для претензий.

7.3 Предприятие-изготовитель обязуется в течение гарантийного срока безвозмездно производить ремонт влагомера, если он выйдет из строя по вине изготовителя или его характеристики не будут удовлетворять требованиям технических условий.

7.4 Гарантийные обязательства теряют силу, если пользователь нарушал заводские пломбы, влагомер подвергался сильным механическим или атмосферным воздействиям или пользователь не соблюдал полярность включения элементов питания.

7.5 Гарантийный ремонт осуществляет:

Предприятие-изготовитель: ООО ВПК «СИБАГРОПРИБОР»,
630501, п. Краснообск, Новосибирский р-н, Новосибирской обл., а/я 486.
факс (3833) 48-15-58, тел. 48-03-92, 48-49-62.

8 УТИЛИЗАЦИЯ

8.1 Специальных мер для утилизации материалов и комплектующих элементов, входящих в состав влагомера, не требуется, так как отсутствуют вещества, вредные для человека и окружающей среды.